

FLEXICEPLA

フレキセプラ

耐摩耗・耐熱・曲げ角度・固定配管の
位置合わせが必要な現場へ

曲がる

セラミック配管



フレキセプラ(内面アルミナスリーブ・外管SUSブレードホース)は自在に曲げることができる耐摩耗配管です。従来のセラミック固定配管では、設置出来ない所でも使用可能になりました。

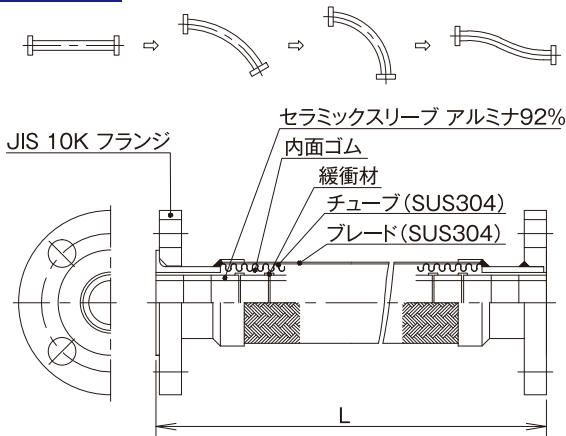
FLEXICEPLA

耐摩耗

耐熱

フレキセプラ フレキシブルセラミック配管

構造図



	内径	標準ジョイント	最小曲げ半径		
			1000L	1500L	2000L
20A	φ19(S-20)	20A 10K片固定・片ルース	≒R600	≒R600	≒R600
25A	φ24.5(S-25)	25A 10K片固定・片ルース	≒R600	≒R600	≒R600
	φ28(G-25)	25A 10K片固定・片ルース	≒R600	≒R600	≒R600
32A	φ32(S-32)	32A 10K片固定・片ルース	≒R600	≒R600	≒R600
	φ36(G-32)	32A 10K片固定・片ルース	≒R600	≒R600	≒R600
40A	φ39(S-40)	40A 10K片固定・片ルース	≒R600	≒R600	≒R600
	φ43(G-40)	40A 10K片固定・片ルース	≒R600	≒R600	≒R600
50A	φ51(S-50)	50A 10K片固定・片ルース	≒R800	≒R800	≒R800
	φ54(G-50)	50A 10K片固定・片ルース	≒R800	≒R800	≒R800
65A	φ63(S-65)	65A 10K片固定・片ルース	≒R800	≒R800	≒R800
	φ69(G-65)	65A 10K片固定・片ルース	≒R800	≒R800	≒R800
80A	φ73(S-80)	80A 10K片固定・片ルース	≒R1200	≒R1200	≒R1200
	φ81(G-80)	80A 10K片固定・片ルース	≒R1200	≒R1200	≒R1200
100A	φ97(S-100)	100A 10K片固定・片ルース	≒R1200	≒R1200	≒R1200
	φ106(G-100)	100A 10K片固定・片ルース	≒R1200	≒R1200	≒R1200

※ねじ、フェルール等、継手の種類、サイズは別注にて製作できますので、ご相談下さい

使用条件

- 使用温度/-20℃~80℃、耐熱仕様品/~200℃ ● 使用可能曲げR以下に曲げての使用は避けてください。
- 最高使用圧力1.0MPa(10kgf/cm²)

使用場所

- 製鉄・高炉・石炭吹き込み管、(PCI設備・ランスパイプ)
- 曲げ角度の変更、固定配管の位置合わせが必要で、耐摩耗、耐熱が必要とされる場所
- 振動する機器との配管接続で耐摩耗、耐熱が必要な場所 ● コンタミが心配な樹脂ペレット搬送でも使用可能

- ◆ ゴム製セラミックホースの寿命でお困りのユーザー様で、多数の置換え採用実績がございます。
- ◆ フレキセプラ使用に際して心配されるコンタミも、樹脂ペレットメーカーで多数の実績があり、心配なく使用できます。
- ◆ ねじ、フェルール等、継手の種類、サイズは別注にて製作できますので、ご相談下さい。
- ◆ 最高使用圧以上でご使用されたい場合は別途ご相談下さい。

技術を売る会社

●● 豊菱産業株式会社

本社 〒532-0011 大阪市淀川区西中島4丁目11番21号
 TEL 06-6304-1215(代表) FAX 06-6308-4468
 工場 〒669-2433 兵庫県丹波篠山市西八上267番地
 TEL 079-552-3618(代表) FAX 079-552-3625
<http://www.horyo.co.jp>