

CERA PATCH SYSTEM

セラパッチシステム



最小限の費用で
最大の効果!!

セラパッチは粉粒体輸送管及び機器の摩耗の激しい部位のみに施せる
 簡単、且つ画期的なセラミックライニング方法です。 PAT.申請済

CERA PATCH SYSTEM

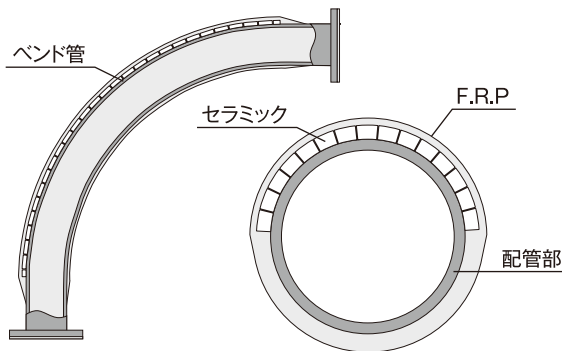
セラパッチシステム

設計変更不要

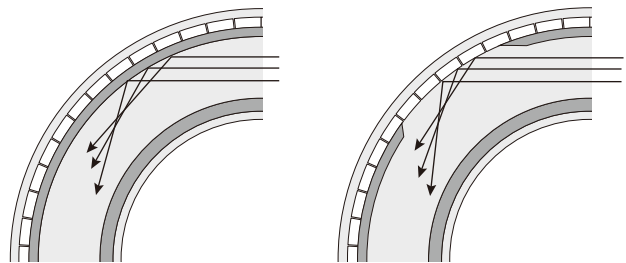
信頼性大

安価

タイル状セラミックを配管に施工後、F.R.PをFW方法で締め固めています。
 内部圧力に応じF.R.P層の厚み及び端部面積を設定しますので、圧力漏れ等は一切ありません。



フランジ以外のジョイントも製作可能



配管部が摩耗しセラミック面が露出した後から
 セラパッチの効果を発揮します。

施工手順



【施工前(管体のみ)】 【セラミック施工】 【F.R.P施工】

※ベンド管以外に各種機器類にも施工できますのでご相談ください。

用途

例) 石炭火力発電所
 石炭輸送ライン
 灰処理ライン

例) 硝子工業
 原料(珪砂)輸送ライン

例) 製鉄所
 高炉水砕ライン

例) コンクリート
 ポンプ圧送管

粉粒体輸送

空気輸送

液体輸送

石炭・コークス

フライ・アッシュ

セメント

穀物

珪砂

焼結鉱ダスト

その他原料

高炉水砕スラリー

銅がらみ

埋立土砂

排液

コンクリート圧送

その他原料

技術を売る会社

●● 豊菱産業株式会社

本社 〒532-0011 大阪市淀川区西中島4丁目11番21号
 TEL 06-6304-1215(代表) FAX 06-6308-4468
 工場 〒669-2433 兵庫県丹波篠山市西八上267番地
 TEL 079-552-3618(代表) FAX 079-552-3625
<http://www.horyo.co.jp>