

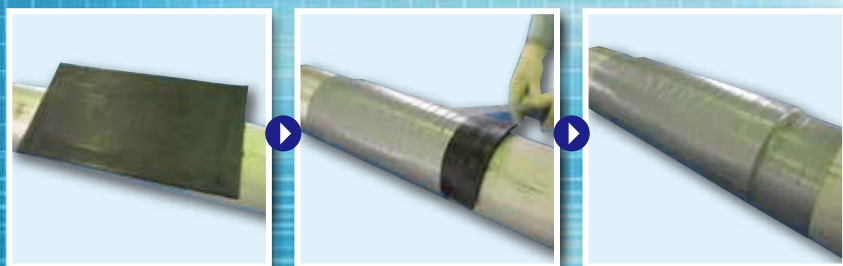
CERA PATCH KIT

セラパッチキット

粉粒体輸送管の 耐摩耗応急処置に



現場施工も楽々!
専用テープで巻きつけるだけ



●● 豊菱産業株式会社
HORYO INDUSTRIAL CO., LTD

現場で簡単に施工できます。

CERA PATCH KIT

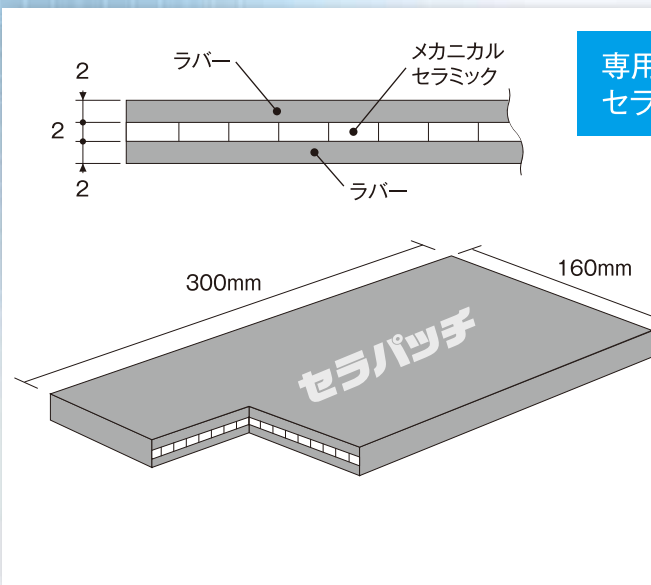
PAT.申請済

セラパッチキット

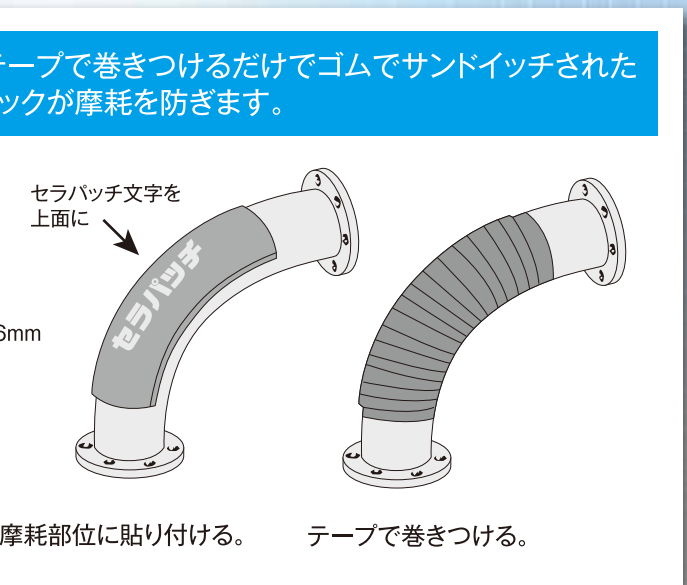
簡単

確実

安価

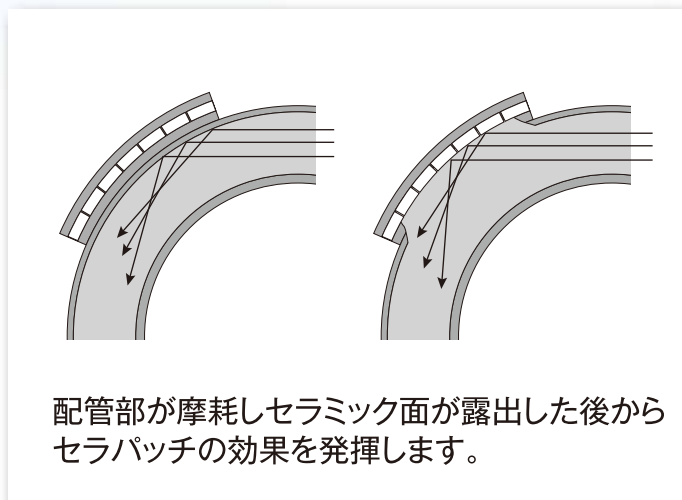


専用テープで巻きつけるだけでゴムでサンドイッチされたセラミックが摩耗を防ぎます。



セラパッチ文字を上面に

摩耗部位に貼り付ける。 テープで巻きつける。



配管部が摩耗しセラミック面が露出した後からセラパッチの効果を発揮します。

専用テープの特性

引き剥し粘着力 (g/50mm幅)	引張り強さ (kg/50mm幅)	伸び (%)
1600	25	220

セット内容

セラパッチ (300mm×160mm) _____ 5枚
 専用テープ (50mm×10m) _____ 3本
 仮止め用テープ _____ 1巻

※製品の仕様、外観は予告なく変更する場合があります。

取扱いの注意

- 施工部分の油、水分を充分除去してください。
- テープは引張りながら、配管内圧力に応じ重ね巻きしてください。
- セラパッチの文字面を上にして貼ってください。
- 付属の両面テープで仮止めしてからテープを巻き付けると施工が簡単です。

技術を売る会社

●● 豊菱産業株式会社

本社 〒532-0011 大阪市淀川区西中島4丁目11番21号
 TEL 06-6304-1215(代表) FAX 06-6308-4468
 工場 〒669-2433 兵庫県丹波篠山市西八上267番地
 TEL 079-552-3618(代表) FAX 079-552-3625
<http://www.horyo.co.jp>