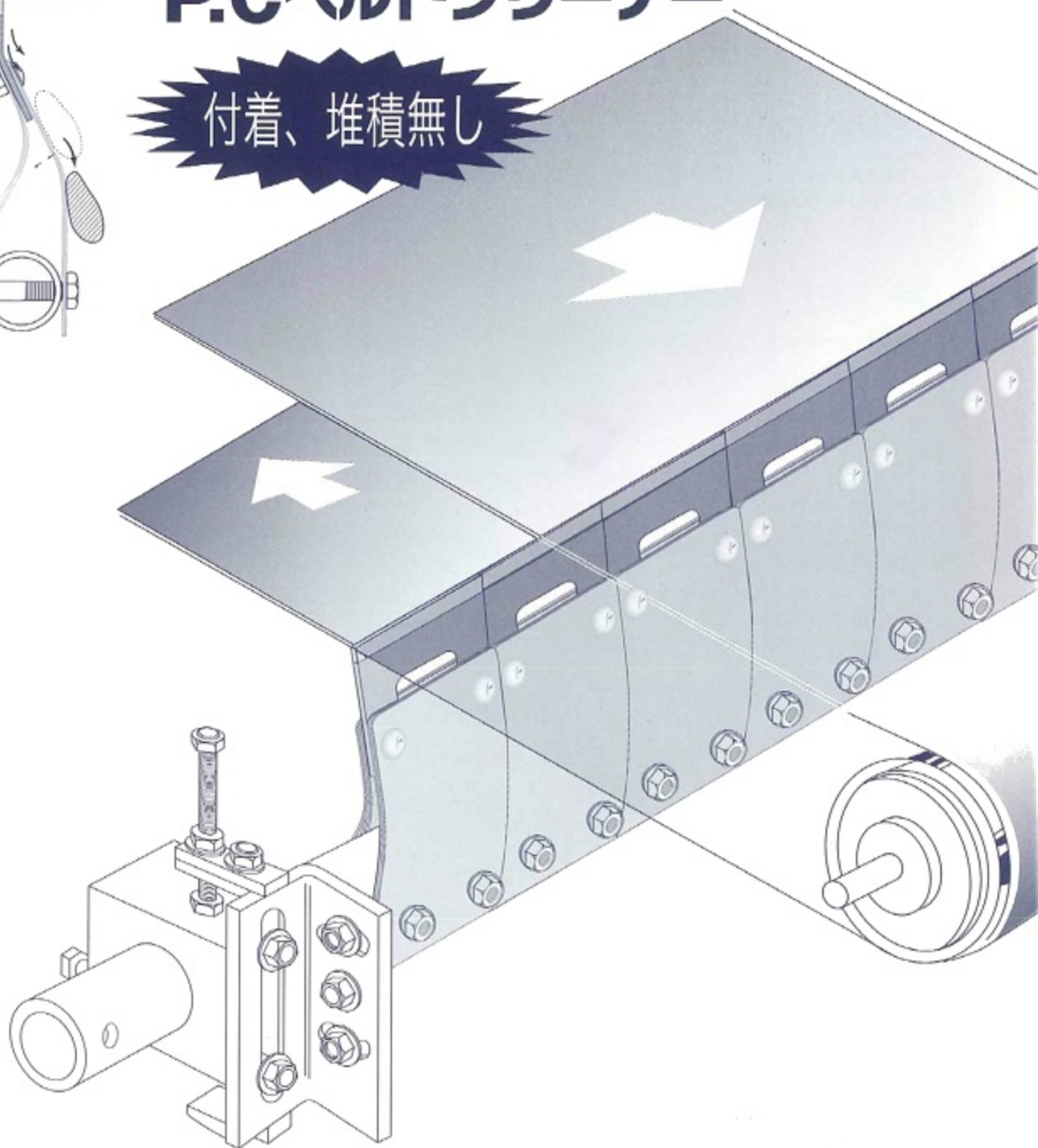


P.C BELT CLEANER[®]



P.Cベルトクリーナー

付着、堆積無し



P.C BELT CLEANER[®]

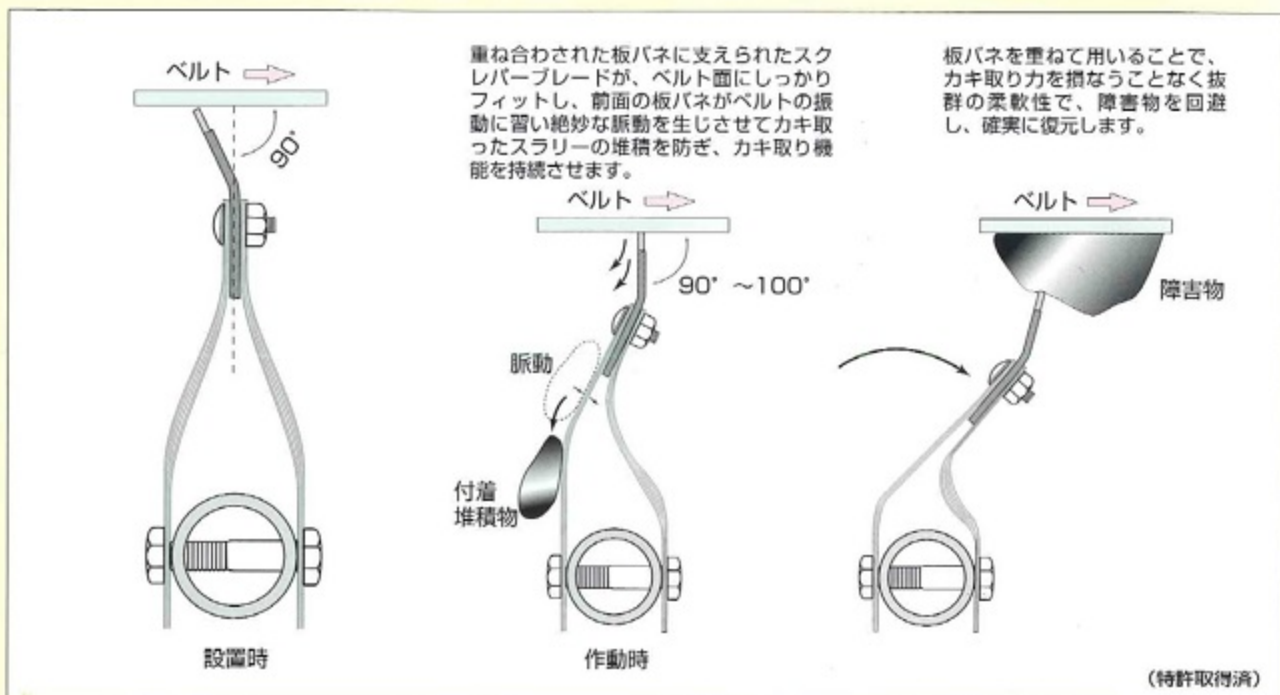
P.Cベルトクリーナー



ベルトクリーナーに必要なのは長時間の使用に耐える刃と、刃を支える強靱なアーム部、そして充分な力キ取り力が有り、尚且つ障害物を回避することが出来る大きな変形機能を備えたクッション機構が重要な要素です。この問題を薄いステンレスの板バネを積層して（平ワイヤーの様に）用い、更に脚部を二股にとることで丁度筋肉で支えられた刃の様に最適な条件を作り出す事が出来ました。又、多くのクリーナーは力キ取ったスラッジの堆積で刃が機能しなくなりますが、P.Cベルトクリーナーは刃の前面に独特な脈動が生じる為スラリーが堆積致しません。

【特長】

- ①長時間力キ取り効果が持続する。（ワイヤー状板バネの高反発力による）
- ②構造がシンプルなので小さいスペースで取り付けられる。
- ③刃の前面にスラリーが堆積しないので中間での清掃等の作業が不要。
- ④変形能力が大きく、かつ強靱な為逆転するコンベアーにも使用できる。
- ⑤シンプルな構造の為、粉塵等で機能を損なうことが無い。
- ⑥使用温度域が広い。（ -20°C ～ 250°C ）
- ⑦取り付け時の作業が簡単。（取り替え、メンテナンスも同様に極めて簡単）
- ⑧ブレードに耐蝕性も備えた超合金を採用しているため極めて超寿命。

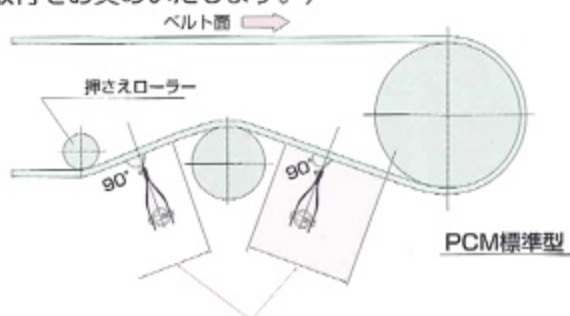


適正取付位置

(可能な限りこの範囲での取付をお奨めいたします。)

PCMリバース型

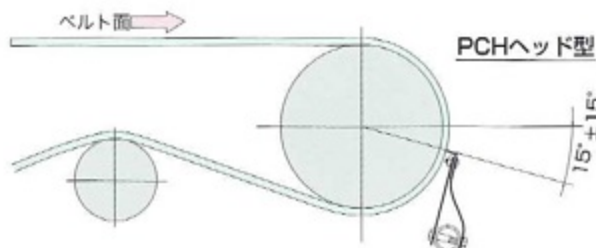
正、逆ベルト



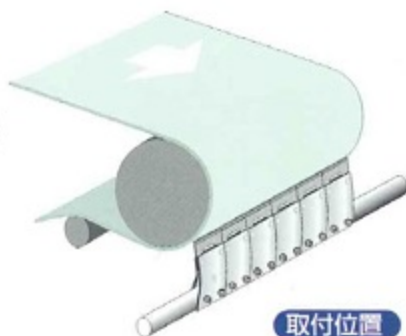
- 必ず本体とベルト面が 90° になるよう取り付けてください。
- ベルトのテンションの違いにより、押し上げ量が異なりますので、設置時には、ベルトに完全に接触してから5~10mm程度アジャストボルトを押し上げて調整してください。
- 左ページ下図の様に作動時に刃後部角度が $90^\circ \sim 100^\circ$ になる様に調整してください。

適正取付範囲

ヘッドプリー部取付の場合



PCHヘッド型

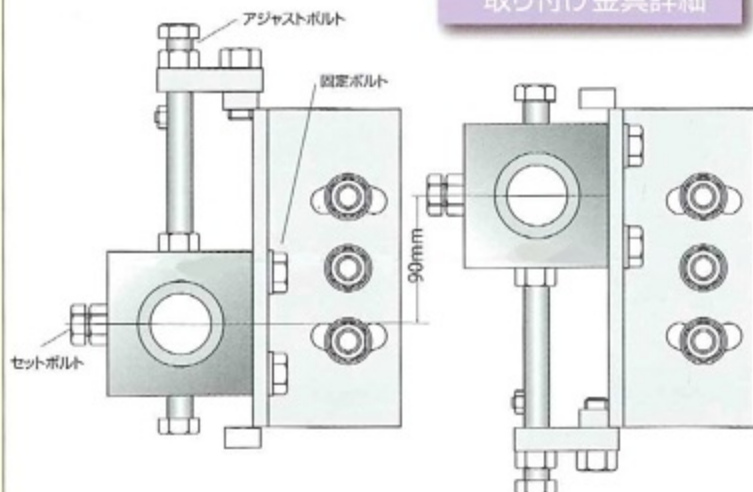


取付位置

- ヘッドプリーに接している位置に取り付ける場合は、カミコミの危険性があるのでお勧め出来ませんが、やむをえず取り付ける場合は押し付け量を小さくして、たびたび調整を行ってください。

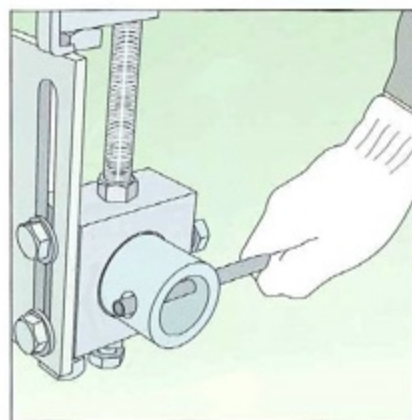
上・下・左・右同じ位置に取り付けてください。
多少の違いもトラブル
(ビビリ発生等)の原因になります。

取り付け金具詳細



- アジャスタボルトを上下入れ替えることで押し上げ又は吊り上げて高さを調節出来る。

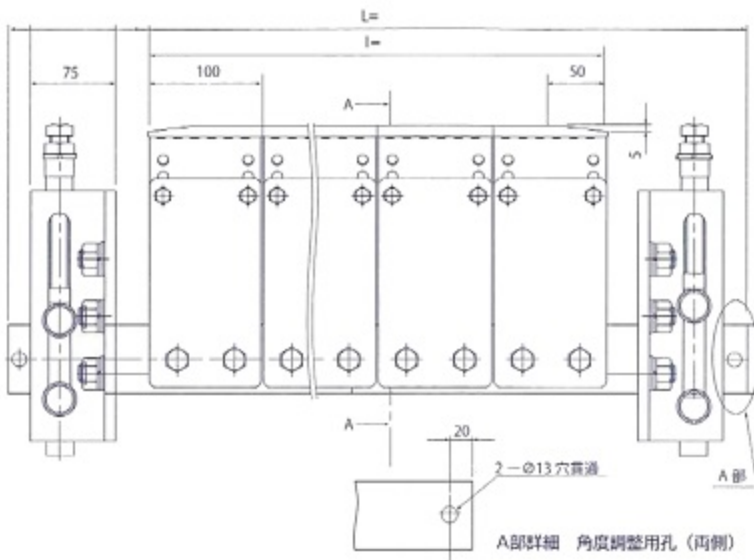
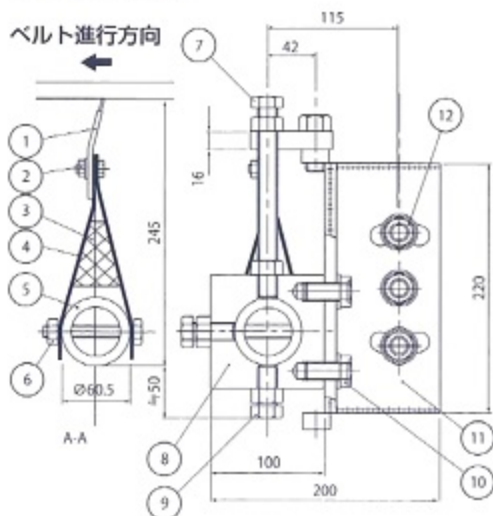
(別図は90mm程度)



本体パイプを廻して刃先角度を調整

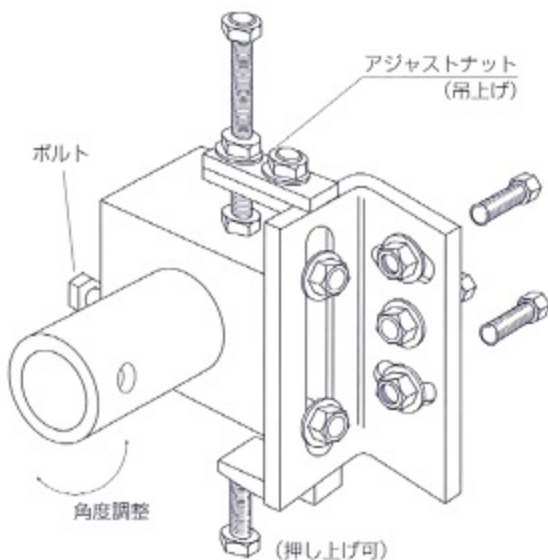
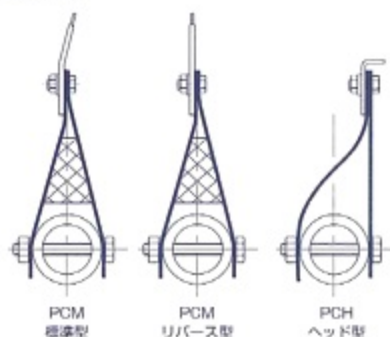
標準仕様

ベルト進行方向



品番	品名	数量	備 考	材 質
1	スクレーパー	1set	SUS304+耐蝕超硬合金	4t 3t
2	六角ボルト	1set	SUS304	六角ボルト MB 六角ナット W付き
3	防塵ラバー	1set	発砲ゴム NR	
4	板バネ	1set	SUS304 1H	0.5t (長) 4P×(長) 4P
5	本体	1	SSメッキ	50A 8t
6	六角ボルト	1set	SUS304	六角ボルト M12 六角ナット
7	アジャストボルト	2set	SSメッキ	六角ボルト M16 六角ナット
8	固定金具	2	SSメッキ	
9	廻り止めボルト	4set	SSメッキ	六角ボルト M16 六角ナット
10	セットボルト	4set	SSメッキ	六角ボルト M16
11	取付金具	2	SSメッキ	
12	取付ボルト	6set	SSメッキ	六角ボルト M16 六角ナット W S,W付

刃先形状



適用ベルト	型番	L 全長	l		スクレーパー重量 (カートリッジkg)	総重量 (Kg)
			スクレーパー幅	スクレーパー高		
300~500	P.C-() 300-1000	1000	300	300	13.6	26.4
400~600	P.C-() 400-1100	1100	400	400	16.0	28.8
500~750	P.C-() 500-1200	1200	500	500	18.0	30.9
600~750	P.C-() 600-1300	1300	600	600	20.0	33.0
750~900	P.C-() 700-1400	1400	700	700	22.4	35.2
800~1050	P.C-() 800-1500	1500	800	800	24.5	37.3
900~1200	P.C-() 900-1600	1600	900	900	26.7	39.5
1000~1300	P.C-() 1000-1700	1700	1000	1000	28.9	41.6
1100~1400	P.C-() 1100-1800	1800	1100	1100	31.0	43.8
1200~1500	P.C-() 1200-1900	1900	1200	1200	33.1	45.9
1300~1700	P.C-() 1300-2000	2000	1300	1300	35.3	48.1
1400~1800	P.C-() 1400-2100	2100	1400	1400	37.5	50.3
1500~1900	P.C-() 1500-2300	2300	1500	1500	40.6	53.5
1600~2000	P.C-() 1600-2400	2400	1600	1600	42.8	55.6
1800~2400	P.C-() 1800-2800	2800	1800	1800	49.2	62.0
2000~2600	P.C-() 2000-3000	3000	2000	2000	53.5	66.3
2200~3000	P.C-() 2200-3200	3200	2200	2200	57.8	70.6

- 改良の為予告無く多少の変更を行うことがあります。
- 本体全長L及びスクレーパー幅の寸法はご要望に応じ制作致します。